

SATURS

Kas ir CLIMAVER®?	3
CLIMAVER® ir gaisa vadu sistēma	4
Ekspluatācijas nosacījumi	6
Ugunsizturība	9
Sertificēta kvalitāte	11
Ilgspēja	12
Apmācības un atbalsts	15
Uzstādīšana, rīki un piederumi	16
Loģistika un izmaksas	24
Izmantošanas ierobežojumi	25
Par mums	26

Kas ir CLIMAVER®?



› KO NOZĪMĒ CLIMAVER®?

CLIMAVER® ir ISOVER pašnesošā gaisa vadu sistēma. Turklāt tā ir ISOVER, Saint-Gobain reģistrēta preču zīme. CLIMAVER® arī ir daudz ar gaisa vadu sistēmu projektēšanu saistītu patentu, lai nodrošinātu to darbības efektivitāti.

› KĀDI IR KATRAS CLIMAVER® PLĀKSNES IZMĒRI?

Pieejamais standarta plāksnes izmērs ir: 1190 [mm] P x 3000 [mm] G, kas ir 3,57 [m²]. Plāksnes, kas tiek izmantotas, lai atbilstu kravu konteineriem, ir 1190 x 2900 [mm] lielas.

› KĀDS IR CLIMAVER® PLĀKSNES BIEZUMS? VAI VARU SAŅEMT CITU BIEZUMU PLĀKSNES?

Plāksnes ir pieejamas standarta biežumā 25 mm vai 40 mm.

› VAI CLIMAVER® IR MEHĀNISKI IZTURĪGAS?

CLIMAVER® mehāniskā stiprība ir pārbaudīta saskaņā ar UL 181 un EN standartiem. CLIMAVER® plāksnes ir elastīgas un nesalūzt, jo ir izgatavotas no izturīgas un elastīgas stikla vates.

› KĀDS IR APŠŪVUMA BIEZUMS?

CLIMAVER® ir pilnībā patentēta sistēma. Tās biežumam ir vairākas kārtas. Apšuvumi ir izturīgi. Lai saņemtu sīkāku informāciju, sazinieties ar ISOVER tehnisko komandu.

› VAI CLIMAVER® IR PIEEJAMA AR AKMENS VATI?

CLIMAVER® ir pieejama tikai ar stikla minerālvati.

› VAI CLIMAVER® VAR IZMANTOT RENOVĀCIJAS/MODERNIZĒŠANAS/APKOPES DARBIEM?

CLIMAVER® vislabāk ir piemērota renovācijai un apkopei, jo to var viegli pielāgot jaunam dizainam un objekta izmaiņām.

› KĀDA TIPA ĒKĀM IR PROJEKTĒTA CLIMAVER®?

CLIMAVER® ir piemērota visa veida ēkām un projektiem.

CLIMAVER® izmanto visa veida ēkās visā pasaulē.

Jautājiet vietējai komandai atsaucies projektu sarakstu.



CLIMAVER® ir gaisa vadu sistēma

› KĀDS IR MAKSIMĀLAIS CLIMAVER® GAISA VADU DARBA GAISA SPIEDIENS? POZITĪVAIS UN NEGATĪVAIS?

CLIMAVER® plāksnes ir pārbaudītas ar spiedienu, kas 2,5 reizes pārsniedz darba spiedienu ± 800 Pa, kas nozīmē, ka pārbaude ir veikta ar 2000 Pa spiedienu. Vērtības ir piemērojamas saskaņā ar NAIMA.

› VAI CLIMAVER® IESPĒJAMAS GAISA NOPLŪDES?

CLIMAVER® gandrīz nemaz nav gaisa noplūžu. Tā ir sertificēta atbilstoši visaugstākajai hermētiskuma klasei "D" vai pat "D+" ar noplūdes koeficientu 0,0005, kas ir par 40% labāks rādītājs nekā parastajām kanālu sistēmām.

› KĀDA IR CLIMAVER® HERMĒTISKUMA KLAŠE?

Visiem CLIMAVER® produktiem ir "D klase", kas ir vislabākā Eiropas standartos EN 1507 un EN 12237 noteiktā hermētiskuma klase.

Lai nodrošinātu minētos rezultātus, plāksnes jāuzstāda atbilstoši ražotāja norādēm.

1. tabula. Hermētiskuma klašu definēšana – EN1507

HERMĒTISKUMA KLAŠE	GAISA NOPLŪDES VIENĪBA ($l \cdot s^{-1} \cdot m^{-2}$)
A	$0,027 \cdot p_{test}^{0,65}$
B	$0,009 \cdot p_{test}^{0,65}$
C	$0,003 \cdot p_{test}^{0,65}$
D	$0,001 \cdot p_{test}^{0,65}$

› VAI SAVIENOJUMI SPIEDIENA DĒĻ PLĪSĪS? VAI SAVIENOJUMI SAGLABĀSIES?

CLIMAVER® bīvējošie savienojumi, tostarp savienojumi ar fāzi, ir pārbaudīti saskaņā ar EN 13403 un UL 181, izmantojot līdz 2000 Pa spiedienu, kas ir 2,5 reizes vairāk par ieteicamo darba spiedienu 800 Pa. Sistēmai ir klasē labākais, "D klasei" atbilstošs hermētiskums. Savienojumus uzstādot un nostiprinot atbilstoši ISOVER uzstādīšanas rokasgrāmatai, tie saglabāsies visu ēkas ekspluatācijas laiku.

› KĀDS IR BERZES ZUDUMS, IZMANTOJOT CLIMAVER®?

Standarta gaisa plūsmas ātruma gadījumā 6 m/s berzes zudums ir aptuveni 1 Pa/m, kas ir līdzvērtīgs metāla kanālu sistēmām. CLIMAVER® var izmantot standarta ASHRAE berzes zudumu tabulu.

› KĀDS IR MAKSIMĀLAIS DARBA GAISA ĀTRUMS, KĀDĀ VAR IZMANTOT CLIMAVER®?

CLIMAVER® ir pārbaudīts izmantošanai ar maksimālo gaisa plūsmas ātrumu 18 m/s.

› VAI CLIMAVER® SISTĒMĀS GAISA NOPLŪŽU ESAMĪBU VAR PĀRBAUDĪT, IZMANTOJOT DŪMUS UN GAISMU?

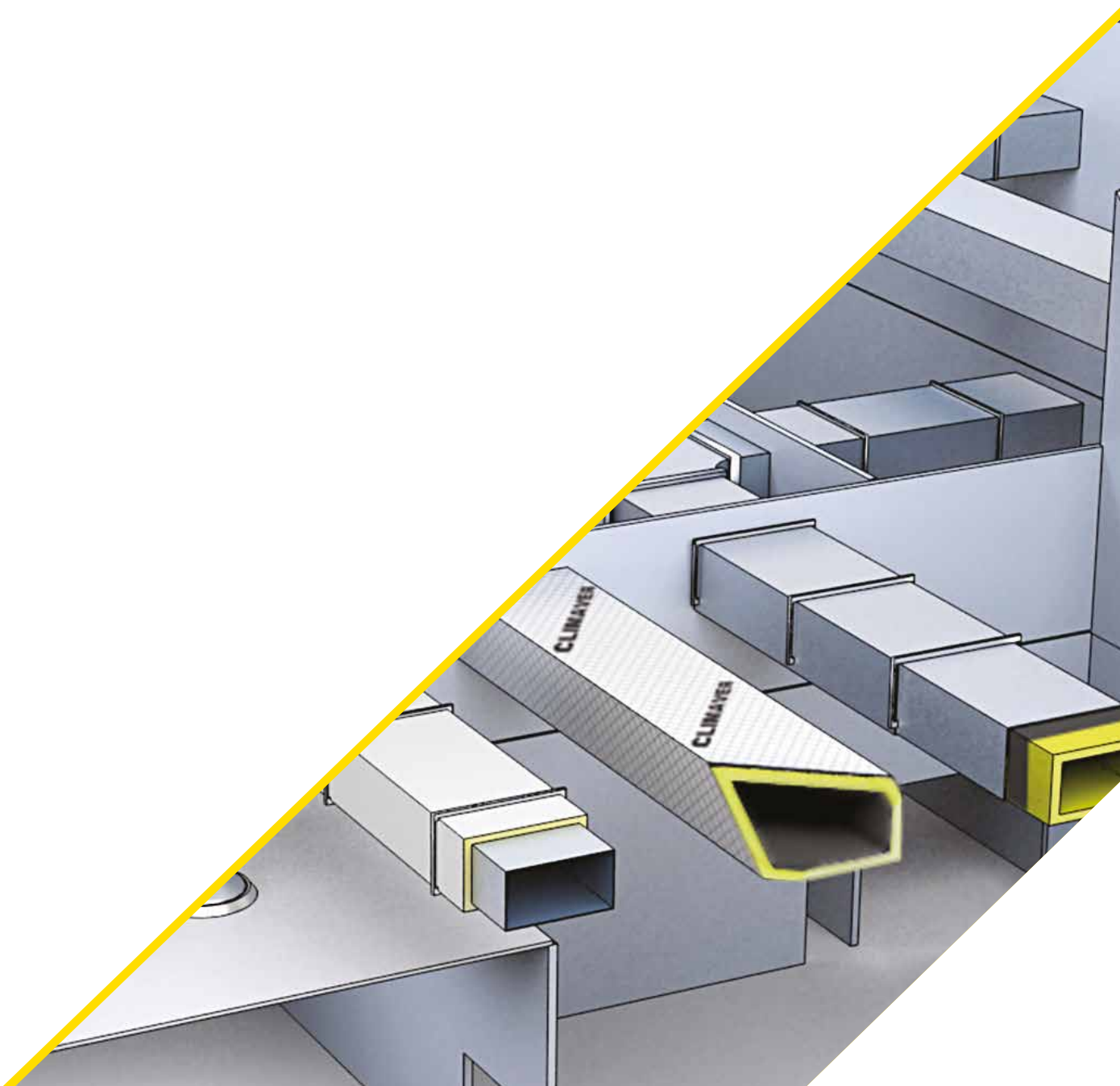
Jā, CLIMAVER® kanālu sistēmās gaisa noplūžu esamības noteikšanai var izmantot parasti lietotās dūmu vai gaismas pārbaudes.

› KĀ PAREIZI UZSTĀDĪT CLIMAVER® PLĀKSNES?

CLIMAVER® risinājumam ir ar bultām norādīts gaisa plūsmas virziens, lai optimizētu uzstādīšanu un atvieglotu vēlāku apkopi un iejaukšanos, norādot gaisa virzienu. Ja CLIMAVER® uzstāda pareizā virzienā, mūsu patentētais savienojums ar fāzi nodrošinās hermētiskumu.

› KAS IR SAVIENOJUMS AR FĀZI UN KĀDĒĻ TAS IR SVARĪGS?

Savienojums ar fāzi ir patentēts kanāla daļu savienojuma dizains, kas paredzēts maksimāla sistēmas hermētiskuma nodrošināšanai, vienlaikus uzturot gaisa plūsmas nepārtrauktību. Izmantojot savienojumu ar fāzi, var viegli savienot divus kanālus, neizmantojot papildu piederumus. CLIMAVER® plāksnēm ir rūpniecā izveidota fāze (ārējā/iekšējā).



EKSPLUATĀCIJAS nosacījumi

› VAI CLIMAVER® VAR IZMANTOT VIETĀS UN ĒKĀS AR AUGSTU MITRUMA LĪMENI?

Jā, CLIMAVER® ir izstrādāta standarta iekštelpu dizainam un izmantošanai. Taču CLIMAVER® nedrīkst izmantot iekštelpās ar ļoti augstu relatīvā mitruma līmeni ($RH > 75\%$), piemēram, virtuvēs vai tādās ēkās kā peldbaseinos ar augstu hlora saturu un mitrumu.

› VAI CLIMAVER® VAR IZMANTOT KARSTOS, PUTEKĻAINOS, MITROS REĢIONOS, PIEMĒRAM, TUVO AUSTRUMU VALSTĪS VAI DIENVIDAUSTRUMĀZIJĀ?

Jā, CLIMAVER® plāksnes ir izstrādātas izmantošanai reģionos ar augstu gaisa temperatūru, piemēram, Tuvo Austrumu vai Dienvidaustrumāzijas valstīs. Mums ir daudz atsauces projektu visā pasaulē; lūdzu, jautājiet atsauces projektu sarakstu savām vietējām pārdošanas komandām.

› VAI CLIMAVER® SAVIENOJUMU VIETĀS VAI KANĀLĀ UZKRĀSIES KONDENSĀTS?

Nē. CLIMAVER® plāksnes ir izgatavotas ar alumīnija apšuvumu no ārpusē, kas ir ūdens tvaiku necaurlaidīgs, un izolācijas slānis ir pietiekami biezs, lai normālos vides apstākļos spētu uzturēt virsmas kondensāciju. Savienojums ar fāzi ir patentēts dizains, kas piedāvā visaugstākā līmeņa hermētiskumu, tādēļ termisko tiltu nav.

› VAI CLIMAVER® ABSORBĒS MITRUMU/ŪDENI?

CLIMAVER® plāksnes ir izgatavotas ar alumīnija apšuvumu no ārpusē, kas ir ūdens tvaiku necaurlaidīgs, un izolācijas slānis ir pietiekami biezs, lai normālos vides apstākļos spētu uzturēt virsmas kondensāciju. Kustīgā gaisa plūsma iekšdaļā uzturēs sausu.

ISOVER informē, ka tā ražotā minerālvate ir ķīmiski inerta, noturīga pret rūsu un bez smaržas. Ja minerālvate, piemēram, CLIMAVER® risinājums, kļūst mitra, tā izžūs un atgūs visas savas siltuma un skaņas izolācijas īpašības, kamēr vien tās spēš uzturēt savu biežumu. Tādēļ, ja produkts kļūst mitrs, tam ir dabīgā veidā jāizžūst, un pēc tam jums būs jāpārbauda izolācijas materiāla stāvoklis un biežums. Ja materiāls nav saspiests un nav zaudējis savu biežumu, produkts ir pilnībā atbilstošs izmantošanai.

Turklāt ir jāpārbauda sistēmas hermētiskums, ja tā uzstādīta, būdama mitra (lentes stāvoklis, noplūdes utt.). Ja produkts ir ticis saspiests, deformēts vai arī ārējais pārklājums ir nolobījies vai bojāts, tas kā izolācijas materiāls nav derīgs.

› VAI IR IESPĒJAMS UZSTĀDĪT CLIMAVER® ĢĒRBTUVĒS UN VANNAS ISTABĀS?

CLIMAVER® produkti ir piemēroti izmantošanai šāda veida gaisa kondicionēšanas un ventilācijas iekārtās, ja vien kanālu iekšdaļā relatīvais mitrums nepārsniedz 75%.

› KAD NOTIEK KONDENSĒŠANĀS? KĀ CLIMAVER® TO VAR SAMAZINĀT?

Kondensēšanās notiek, ja gaisa masai noteiktā temperatūrā un ar noteiktu relatīvo mitrumu (RH) ir tendence atdzist, un tiek sasniegta "rasas punkta temperatūra" (tr), kad relatīvais mitrums ir 100%.

Šis fakts ir svarīgs, ja aprīkojuma vai iekārtu iekšējā temperatūra ir zemāka par apkārtējās vides temperatūru: āra gaisam virsmu tuvumā samazinās temperatūra, tādējādi paaugstinās RH, un rodas kondensāta veidošanās risks.

Kopumā, ja gaisavada elements ir izgatavots no metāla plāksnēm vai cita siltumu labi vadoša materiāla, kondensāta veidošanās risks ir augsts pat tad, ja āra un iekštelpu temperatūras atšķirības ir nelielas un vidē ir augsts RH.

Izmantojot iepriekš izolētus gaisavadus ar iebūvētu siltumizolāciju, piemēram, CLIMAVER® produktus, kondensāta veidošanās risks tiek novērsts pat tad, ja temperatūras atšķirības ir ievērojamas.

Tomēr jebkurā gadījumā ir būtiski izpētīt nepieciešamo aprīkojuma un iekārtu siltumizolācijas līmeni, ņemot vērā visnelabvēlīgākos iespējamus apstākļus.

Virsmas temperatūru aprēķins, kas var izraisīt kondensāta veidošanos, ir darbietilpīgs, tādējādi vienkāršotās grafiskās metodes izmantošana ir ērtāka par VDI 2055 standartu, ņemot vērā tālāk doto grafiku, ko var izmantot, lai aprēķinātu katrā gadījumā nepieciešamo izolācijas biezumu, lai novērstu kondensāta veidošanos.

Izmantojot stikla vates izolāciju, ir nepieciešams izmantot arī tvaiku barjeru, kas novērš kondensāta veidošanos izolācijas masā.

Izolēta metāla gaisa vada un CLIMAVER® izmantošanas piemērs.

Tiek apsvērta iespēja izmantot cinkotu metāla plāksņu gaisa vadu ar izmēru 400x400 mm.

Apkārtējās vides gaisa temperatūra ir 35°C, RH – 70%.

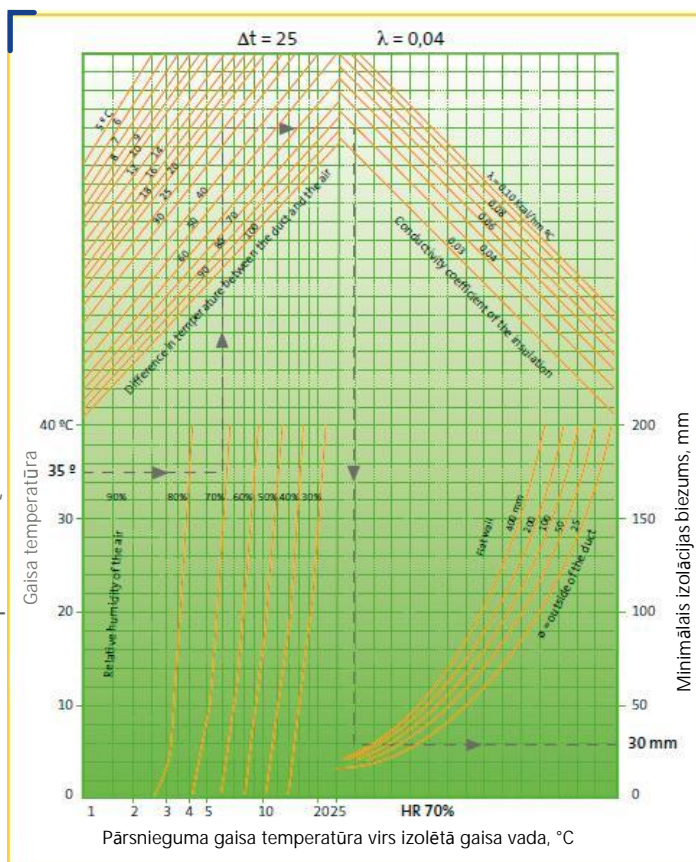
Gaisa cirkulācija cauri gaisa vadam notiek 10°C temperatūrā.

Psihometriskā diagramma norāda, ka rasas punkta temperatūra būtu aptuveni 28,5°C, kas liek uzskatīt, ka metāla gaisa vadā ar virsmas temperatūru tuvu 10°C veidosies kondensāts.

Lai novērstu kondensāta veidošanos, nepieciešams nodrošināt siltumizolāciju.

Mums ir jāzina siltumizolācijas kārtas biezums, lai novērstu kondensāta veidošanos un izmantotu produktu ar vadītspēju

$\lambda (10^\circ\text{C}) = 0,040 \text{ W}/(\text{m} \cdot \text{K})$
(CLIMCOVER ruļļa veida izolācija).



Izmantojot zemāk doto grafiku no VDI 2055 standarta, mēs noskaidrojām, ka kondensāta veidošanas novēršanai būtu nepieciešams vismaz 30 mm materiāla.

Izmantojot CLIMAVER® sistēmu, kam ir labākas izolācijas īpašības un vadītspēja $\lambda = 0,032 \text{ W} / (\text{m} \cdot \text{K})$, produkta minimālais biezums būs 20 mm. Kondensāts neveidosies, jo produkts ir 25 mm biezs.

Turklāt, kā norādīts iepriekš, lai novērstu kondensāta veidošanos izolācijas iekšdaļā, ir jāizmanto tvaika barjera.

CLIMAVER® produktu noturība pret ūdens tvaikiem, kā liecina tehnisko datu lapas, ir $100 \text{ m}^2 \text{ h Pa/mg}$, ko nodrošina gaisavada ārējais alumīnija kompleksa apšuvums.

Metāla gaisavadam siltumizolācijas ārējam pārklājumam saplīstot, tajā var iekļūt mitrums, radot kondensāta veidošanās riskus pašā metāla kanālā.

Visbeidzot, jāpiebilst, ka CLIMAVER® produkti garantē vislabāko blīvējumu pret gaisa noplūdēm atbilstoši D klasei un skaņas komfortu gaisa kondicionēšanas iekārtas galalietotājam.

Tādējādi CLIMAVER® produkti ir vispiemērotākais risinājums gaisa kondicionēšanas tīkliem ēku iekšdaļā, jo papildus skaņas komfortam un visaugstākajiem hermētiskuma rādītājiem tie normālas ēkas ekspluatācijas procesā novērš kondensāta veidošanos.



UGUNSI ZTURĪBA



› KĀDA IR CLIMAVER® PRODUKTU DEGAMĪBA UN AIZDEGŠANĀS SPĒJA?

CLIMAVER® produkti ir nedegoši, un tie atbilst standartiem BS 476, UL181 un EN13501-1. Tie neizdala dūmus vai liesmojošus pilienus.

Produktu Eksploatācijas īpašību deklarācijās jūs varat atrast degamības rādītāju klasifikāciju, pamatojoties uz pārbaudēm saskaņā ar Eiropas standartu EN 13501-1:

Produkts CLIMAVER®	Klase	Degamība	Uzliesmošana	Dūmi un pilieni
A1 APTA	A1	Neveicina degšanu	Nē	Nav
A2 PLUS, A2 NETO, A2 DECO, A2 APTA	A2, s1-d0	Būtiski neveicina uguns paplašināšanos	Nē	Izdala nebūtisku dūmu daudzumu, nav paredzama liesmojošu pilienų vai daļiņu izdalīšanās
PLUS R, NETO, APTA, STAR	B, s1-d0	Būtiski neveicina uguns paplašināšanos	Nē	Izdala nebūtisku dūmu daudzumu, nav paredzama liesmojošu pilienų vai daļiņu izdalīšanās
-	C	Ierobežota uzliesmošanas veicināšana	Uzliesmošana >10 min	Dūmu, liesmojošu pilienų un daļiņu rašanās
-	D	Veicina uzliesmošanu	Uzliesmošana 2<>10 min	Dūmu, liesmojošu pilienų un daļiņu rašanās
-	E	Būtiska uzliesmošanas veicināšana	Uzliesmošana <2 min	Dūmu, liesmojošu pilienų un daļiņu rašanās (paredzama ievērojama dūmu izdalīšanās)
-	F	Nav pārbaudīta vai arī nespēj sasniegt E klasi	Eksploatācijas īpašības nav noteiktas	Eksploatācijas īpašības nav noteiktas

CLIMAVER® ir arī klasificētas O līmenī atbilstoši BS 476 standartam.

Atbilstoši UL 181 un BS 476 CLIMAVER® produkti ir nedegoši.

Šī klasifikācija ir spēkā tikai tad, ja tiek ievēroti CLIMAVER® uzstādīšanas rokasgrāmatā dotie montāžas nosacījumi un ja blīvēšanai tiek izmantota komerciālā zīmola CLIMAVER® alumīnija līmlente.



› **VAI CLIMAVER® IR NOTEIKTA UGUNSIZTURĪBA?**

CLIMAVER® produkti ir nedegoši, tie ir novērtēti saskaņā ar BS 476, UL181 un EN13501-1, bet tiem nav noteikta ugunsizturība.

› **VAI CLIMAVER® VAR IZMANTOT VIRTUVES GAISA IZVADES KANĀLOS?**

Nē. CLIMAVER® nedrīkst izmantot virtuves gaisa izvades kanāliem. Lai uzzinātu par mūsu piedāvātajiem virtuves gaisa izvades risinājumiem, varat sazināties ar ISOVER komandu.

› **VAI CLIMAVER® IR IESPĒJAMS IZMANTOT PĀRTIKAS APSTRĀDES UZŅĒMUMU VIRTUVĒS?**

CLIMAVER® kanāli ir piemēroti uzstādīšanai virtuvju ventilācijas un gaisa kondicionēšanas tīklos; tomēr šīm telpām jābūt aprīkotām ar dūmu izvades tīklu, kas ir pilnībā neatkarīgs no gaisa kondicionēšanas sistēmas.

Dūmu izvades tīklam jābūt ar atbilstošu ugunsizturību (EIxx vai xxh atbilstoši noteikumiem), un šos tīklus nekādā gadījumā nedrīkst aprīkot ar CLIMAVER® kanāliem.

Sertificēta KVALITĀTE



› KĀDAS CLIMAVER® IR CERTIFIKĀCIJAS UN APSTIPRINĀJUMI?

CLIMAVER® sistēma ir sertificēta saskaņā ar UL 181, un tai ir CE marķējums. Lai uzzinātu plašāku informāciju, apmeklējiet mūsu interneta vietni vai sazinieties ar ISOVER komandu.

› VAI CLIMAVER® ATBILST ASHRAE, NAIMA UN SMACNA STANDARTIEM?

Jā. CLIMAVER® atbilst šķiedru gaisa vadu projektēšanas, izgatavošanas un uzstādīšanas standartiem, tostarp ASHRAE, NAIMA, SMACNA utt.



I LGTSPĒJA



› VAI CLIMAVER® IR VIDEI DRAUDZĪGS PRODUKTS?

Ļoti. Tā ekspluatācijas laikā ietaupītās enerģijas daudzums daudzas reizes pārsniedz enerģijas daudzumu, kas patērēts tā izgatavošanai. CLIMAVER® satur aptuveni 80% otrreiz pārstrādājamā stikla, kas citādi tiktu nogādāts izgāztuvē. CLIMAVER® ir nulles GWP (globālās sasilšanas potenciāls) un ODP (ozona noārdīšanas potenciāls).

› VAI CLIMAVER IR IZSTRĀDĀJUMU VIDES DEKLARĀCIJAS (EPD)?

Jā, tādas ir visiem CLIMAVER® produktiem.

EPD varat apskatīt mūsu interneta vietnē www.isover-technical-insulation.com.

› VAI CLIMAVER® LIETOŠANA IR DROŠA?

Jā, CLIMAVER® lietošana ir ļoti droša. CLIMAVER® ir izgatavota no bioloģiski izšķīdināmām šķiedrām, un tās ir EUCEB sertificētas kā nekancerogēnas. Lai lejupielādētu EUCEB sertifikātu, apmeklējiet mūsu interneta vietni.

› VAI CLIMAVER® NOTIKS ŠĶIEDRU EROZIJA?

CLIMAVER® sistēma ir 10 000 reižu labāka nekā noteikts starptautiskajos šķiedru erozijas/migrācijas standartos. CLIMAVER® ir pārbaudīta saskaņā ar stingrajiem EN 13403 un UL 181 standartiem.

EUCEB Eiropas minerālvates produktu sertifikācijas padome (www.euceb.org) visus SAINT-GOBAIN ISOVER IBÉRICA, S.L. izgatavotos produktus sertificē Asukekā de Enaresā. Tā ir brīvprātīga minerālvates ražošanas nozares iniciatīva. Tā ir neatkarīga sertifikācijas iestāde, kas garantē, ka produkti ir izgatavoti no šķiedrām, kas atbilst atbrīvošanas no kancerogenitātes noteikšanas kritērijiem, kas minēti Direktīvā 97/69/EK (Q piezīme) un Regulā (EK) 1272/2008.

EUCEB sertifikāts apliecina, ka minerālvates ir uzskatāmas par drošu materiālu atbilstoši veselības kritērijiem, jo atbilst Direktīvā 97/69/EK noteiktajiem bioloģiskās šķīdības fizikāli ķīmiskajiem nosacījumiem.

Šķiedru erozija CLIMAVER® sistēmā praktiski nenotiek pat pēc 20 tīrīšanas cikliem.

4. TABULA: DAĻIŅU EMISIJA

PRODUKTA VARIANTS	DAĻIŅAS LIELĀKAS PAR 0,5 μm (μg/m ³)	DAĻIŅAS LIELĀKAS PAR 5 μm (μg/m ³)
CLIMAVER® NETO		
CLIMAVER® A2 NETO	0,006	0,003
CLIMAVER® A2 APTA		
CLIMAVER® A2 DECO		
CLIMAVER® PLUS R	0,022	0,014
CLIMAVER® A2 PLUS	0,011	0,007

Piezīme: Visi CLIMAVER® varianti atbilst EN 13403 7.2. punktā noteiktajām prasībām.
Prasība 0,5 μm ir < 60 μg/m³, 5 μm – < 4μg/m³

→ 3.2.2. EROZIJA UN DAĻIŅU EMISIJAS

CLIMAVER® apkures, ventilācijas un gaisa kondicionēšanas (HVAC) sistēma ir pārbaudīta saskaņā ar EN 13403 7.2. punktu.

→ 3.2.3. MIKROBIOLOĢISKĀ IZAUGSME

CLIMAVER® HVAC gaisa vadu sistēma ir pārbaudīta saskaņā ar EN 13403 7.4. punktu.

→ 3.2.4. IZLIEKUMI UN/VAI IELIEKUMI

CLIMAVER® HVAC gaisa vadu sistēma ir pārbaudīta saskaņā ar EN 13403 4.4. punktu.

→ 3.2.5. IZMĒRU PIELAIDES

CLIMAVER® paneļu sistēmas garums un platums ir pārbaudīti saskaņā ar EN 822, biezums – saskaņā ar EN 823.

→ 3.2.6. PRETESTĪBA PRET SPIEDIENU

CLIMAVER® HVAC gaisa vadu sistēma ir pārbaudīta 2000 Pa spiedienā saskaņā ar EN 13403 7.3. punktu. Pēc pārbaudes inokulācijas nekādas izmaiņas nenotiek, sēnītes un to augšana nepārsniedz inokulācijas zonu, tādējādi tiek nodrošināta atbilstība EN13403 standarta prasībām.

› VAI CLIMAVER® PIESAISTĪS GRAUZĒJUS/ŽURKAS?

Atšķirībā no dažiem citiem organiskiem izolācijas materiāliem CLIMAVER® nepiesaista grauzējus.

› VAI CLIMAVER® IR ANTIBAKTERIĀLAIS PĀRKLĀJUMS?

CLIMAVER® ir izgatavota no stikla minerālvates, kas neveicina baktēriju vai sēnīšu veidošanos.

CLIMAVER® nav nepieciešams papildu antibakteriālais pārklājums.

CLIMAVER® produkti atbilst standarta EN 13403 7.4. punktā noteiktajām mikrobioloģiskās izplatīšanās prasībām.

› VAI CLIMAVER® LĪME IR BEZ SMARŽAS?

Jā, CLIMAVER® līme ir netoksisks un nedegošs produkts bez smaržas.

› KĀDI IAQ SERTIFIKĀTI IR CLIMAVER®?

NOTEIKUMS	REZULTĀTS	ATSAUCES
Francijas regula		2011. gada marta un aprīļa regula (DEVL1101903D un DEVL1104875A)
AgBB/ABG	Iziets	Anforderungen an bauliche Anlagen bezüglich des Gesundheitsschutzes (Agbb), Entwurf 31.08.2017
Blue Angel (RA LUZ 132)	Iziets	Zema emisiju daudzuma siltumizolācijas materiāls un ēkās izmantotie piekaramie griesti, 2010. gada oktobris
BREEAM International	Iziets	GN22 v2.3 (2018. gada marts): BREEM atzītās shēmas par gaistošu organisko savienojumu (GOS) emisiju no ēkām, 2010. gada oktobris
		BREEM atzītās shēmas par gaistošu organisko savienojumu (GOS) emisiju no ēkām, 2010. gada oktobris, un būvniecību (2015. gada aprīlis)
LEED V4 (ārpus ASV)	Iziets	LEED v4 par ēku projektēšanu un būvniecību (2015. gada aprīlis)

APMĀCĪBAS un atbalsts



› VAI CLIMAVER® KANĀLU BŪVĒŠANAI IR NEPIECIEŠAMAS APMĀCĪBAS?

Jā, CLIMAVER® ir pašnesoša kanālu sistēma, ko ir viegli izbūvēt, un apmācības var organizēt ar pilnvarotu pasniedzēju.

› VAI JŪS NODROŠINĀT KANĀLU BŪVĒŠANAS UN PĀRBAUDES APMĀCĪBAS?

ISOVER ir apņēmīga komanda, kas nodrošina kanālu izbūves un uzstādīšanas apmācības. Lūdzu, sazinieties ar mūsu komandu, lai uzzinātu apmācību grafiku. Mēs varam noorganizēt apmācības pārbaudes veikšanai objektā.

› CIK ILGS LAIKS NEPIECIEŠAMS, LAI PABEIGTU APMĀCĪBAS CLIMAVER® KANĀLU IZBŪVĒ UN UZSTĀDĪŠANĀ, LAI SASNIEGTU MAKSIMĀLO PRODUKTIVITĀTI?

ISOVER piedāvā apmācības, ko vada apmācīti instruktori. Parasti sagaidāms, ka tikko apmācīts speciālists maksimālo produktivitāti sasniedz četru darba nedēļu laikā.

› KĀDA VEIDA TEHNISKO ATBALSTU ISOVER PIEDĀVĀ SAISTĪBĀ AR CLIMAVER®?

CLIMAVER® ir daudz bezmaksas tiešsaistes programmatūras rīku, kas sniedz atbalstu projektētājiem (ieskaitot BIM bibliotēku). Ir pieejamas vienkāršas un viegli saprotamas vadlīnijas un video par to, kā izbūvēt mūsu sistēmas. Lai lejupielādētu dokumentus un izmantotu programmatūru, apmeklējiet mūsu interneta vietni.



UZSTĀDĪŠANA, rīki un piederumi



› KĀ IZGATAVO UN UZSTĀDA CLIMAVER® KANĀLUS?

Gaisa vadu sistēmas izgatavošana sākas ar taisnu līniju izgriešanu no plakanā paneļa, izmantojot nelielu skaitu vieglu un vienkārši lietojamu instrumentu. No taisnajiem posmiem var izgatavot dažādas figūras, piemēram, līkumus un t-veida atzarus.

Pastāv dažādas figūru veidošanas metodes HVAC iekārtā, no kurām visām ir jāgarantē pareiza iekārtas darbība atbilstoši dizainā un projektā paredzētajiem kritērijiem, kā arī stabilitāte, hermētiskums un paredzētais darbības režīms.

Isover kā CLIMAVER® pašnesošo gaisa kondicionēšanas un ventilācijas gaisa vadu sistēmu ražotājs savā uzstādīšanas rokasgrāmatā un mācību materiālos iesaka šīs figūras veidot, kad vien iespējams, izmantojot taisnā kanāla metodi (SDM).

Izmantojot SDM, jūs varat garantēt darbu izpildes laiku un radīto materiālu atkritumu, tādā veidā un ekonomisko izmaksu optimizāciju. Šo iemeslu dēļ mēs uzskatām, ka patentētajai vadīklu sistēmai ārējā apšuvumā ir kvantitatīva priekšrocība.

Citu metožu, piemēram, tradicionālo "četrus pušus" vai jebkādas citas metodes pielietošanu figūru izveidē varētu uzskatīt par piemērotu, ja tā tiek pielietota pareizi un ja tiek garantēta pareiza iekārtas ekspluatācija atbilstoši projektētajai.

› KĀDI INSTRUMENTI IR NEPIECIEŠAMI, LAI IZGATAVOTU CLIMAVER® GAISA VADUS?

CLIMAVER® ir patentēta sistēma, kuras izgatavošanai tiek izmantoti CLIMAVER® instrumenti. Šos instrumentus ir viegli lietot, tie ir ekonomiski, un ar tiem ir viegli rīkoties. CLIMAVER® instrumentiem objektā nav nepieciešams elektrības padeves pieslēgums.

› VAI PIEDERUMUS/LĪMI/LENTU/PROFILU VARAM IEGĀDĀTIES SAVĀ VIETĒJĀ TIRGŪ?

CLIMAVER® ir sistēma ar UL 181 un CE marķējumu, tādēļ iesakām izmantot mūsu apstiprinātos piederumus.

› VAI CLIMAVER® GRIEZĒJINSTRUMENTU UN REZERVES DAĻAS VARU IEGĀDĀTIES SAVĀ VIETĒJĀ TIRGŪ?

CLIMAVER® instrumenti ir attīstījušies vairāk nekā 50 gadu laikā, lai sasniegtu augstāku produktivitāti un atvieglotu to ražošanu. Instrumentus var iegādāties no mūsu pilnvarotajiem izplatītājiem jūsu reģionā.

› KĀDAS IR REZERVES DAĻU KĀRTĒJĀS IZMAKSAS?

CLIMAVER® instrumenti ir viegli lietojami, ekonomiski, un ar tiem ir viegli rīkoties. Mūsu instrumentiem nav nepieciešama papildu elektrības padeve, bet tikai pietiekama vieta. Instrumenti ir izturīgi, un asmeņi parasti tiek nomainīti, ja to lietošanas dēļ tiek sabojāti to asmeņi.

› KĀDA VEIDA ATKRITUMI TIEK SARAZĪTI CLIMAVER® KANĀLU IZGATAVOŠANAS LAIKĀ?

Izgatavošanai ir ieteikta taisnā kanāla metode (SDM), kas rada aptuveni 3–10% atkritumu.

› CIK CLIMAVER® KANĀLUS IESPĒJAMS IZGATAVOT UN UZSTĀDĪT VIENAS DIENAS LAIKĀ?

Parastas 8 stundu darbadienas laikā viens cilvēks var uzstādīt līdz 30 [m²] CLIMAVER® gaisavadu. Taču darba ražīgums atšķirsies atkarībā no sistēmas projekta un objekta apstākļiem.

› VAI CLIMAVER® ATBALSTA CNC TIPA GRIEŠANU?

Jā, CLIMAVER® var griezt, izmantojot CNC mašīnas. Lai saņemtu sīkāku informāciju un ieteikumus par izmantojamo aprīkojumu, sazinieties ar savu vietējo pārdošanas komandu.

› VAI CLIMAVER® DRĪKST SAVIENOT AR CINKOTAS DZELZS (GI) GAISA VADU?

Jā, CLIMAVER® sistēma ir elastīga, un to var pielāgot dizaina izmaiņām. Tā ir arī savietojama ar citām gaisa vadu sistēmām un piederumiem, piemēram, ugunsdrošības aizbīdņiem, gaisa plūsmas kontroles aizbīdņiem, resti un difuzoru.

› VAI VIENĀ SISTĒMĀ VAR IZMANTOT DAŽĀDA VEIDA CLIMAVER® GAISA VADUS?

Jā, visus CLIMAVER® produktus var izmantot kopā (25 mm var savienot ar fāzi; dažādu biezumu gadījumā jums būs jāizmanto "h" profils).

› VAI DRĪKST KRĀSOT CLIMAVER® ĀRĒJO VIRSMU/PĀRKLĀJUMU?

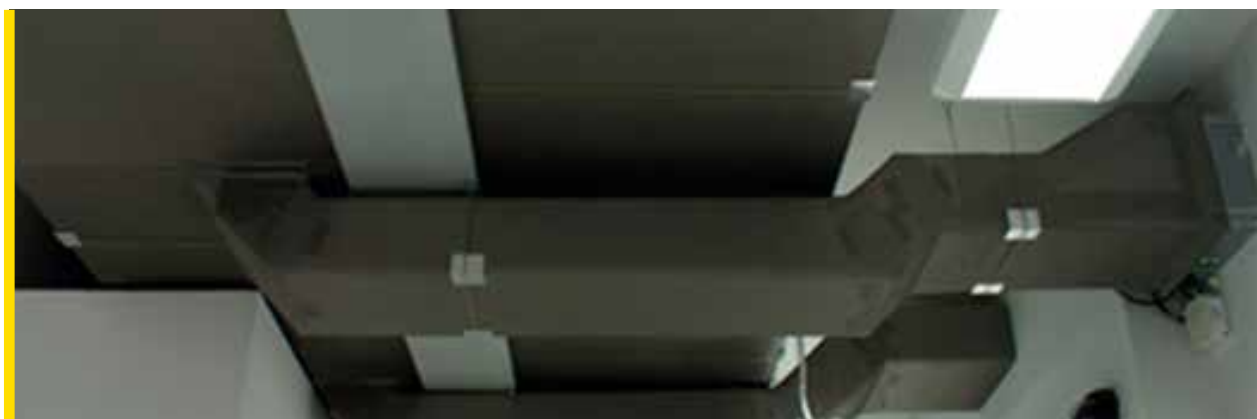
Lai arī CLIMAVER® gaisa vadus tehniski var nokrāsot no ārpuses, tas var radīt problēmas saistībā ar degamību un noteikumu ievērošanu; lai arī CLIMAVER® gaisa vadu (vai izolēto metāla gaisa vadu ar minerālvati) degamība ir B s1 d0, tie šo īpašību zaudē, kad tos pārklāj ar krāsu, kas nav paredzēta šai ugunsdrošības klasifikācijai.

Isover norādīto CLIMAVER® produktu degamību garantē tikai produktiem, kas uzstādīti atbilstoši uzstādīšanas rokasgrāmatai. Produkta pēcapstrāde var mainīt eiroklasi (Euroclass) un produkta ekspluatācijas īpašību noturību.

Ja atklāti redzamiem gaisa vadiem nepieciešama estētiska apdare, ISOVER ir izstrādājis versiju ar dekoratīvu apdari, kuras nosaukums ir CLIMAVER® A2 DECO, kas ir pieejama dažādās krāsās (melnā, pelēkā, sarkanā, zaļā un zilā) un piedāvā arī degamības klasifikāciju saskaņā ar augstākām prasībām A2-s1, d0 un labākas tehniskās īpašības, hermētiskumu (klasifikācija D) un skaņas absorbciju ($\alpha = 0,85$).

› VAI CLIMAVER® IESPĒJAMS IZMANTOT ATKĀRTOTI? VAI CLIMAVER® VAR DEMONTĒT UN NO JAUNA SAMONTĒT CITĀ ĒKĀ?

Jā, CLIMAVER® sistēma ir viegli demontējama un samontējama. Tomēr gaisa vadu konfigurācija, izmēri dažādās ēkās var atšķirties atkarībā no daudziem faktoriem, piemēram, dzesēšanas sistēmas tipa, ēkas veida, pieejamās platības utt.



› KĀ SAVIENOT CLIMAVER® GAISA VADUS?

Standarta savienojums 'kanāls un kanāls' tiek veidots, izmantojot fāzi, skavas un alumīnija lenti, lai nodrošinātu hermētiskumu. Veidojot savienojumu 'šķiedra un šķiedra', piemēram, ja tiek izmantots līkums un cits leņķa kanāls, iesakām izmantot CLIMAVER® līmi.

› VAI SAVIENOJUMI /STŪRI JĀAIZSMĒRĒ AR HERMĒTIKI?

Kanālu iekšējā aizsmērēt savienojumus/stūrus ar hermētiķi nav obligāti. Parasti hermētiķus izmanto, lai nodrošinātu hermētiskumu un samazinātu šķiedru eroziju. CLIMAVER® ir pārbaudīta sistēma, un tai ir klasē labākais hermētiskums.

› VAI SAVIENOJUMIEM DRĪKST IZMANTOT CITA VEIDA ALUMĪNIJA LENTI?

CLIMAVER® sistēmā ir marķēta ar UL 181 un CE, un savienojumu blīvīšanai mēs iesakām izmantot CLIMAVER® alumīnija lenti.

› VAI FĀZES SAVIENOJUMU VAR IZVEIDOT OBJEKTĀ?

Jā, fāzes savienojumus var izveidot objektā. Fāzes savienojums nodrošina savienojuma 'kanāls un kanāls' hermētiskumu. Fāzes savienojumu objektā var izveidot, izmantojot fāzes iegriešanas instrumentus. Tas objektā veidotam dizainam un izgatavošanai nodrošina elastīgumu. CLIMAVER® plāksnes ir izgatavotas ar fāzi.

› VAI CLIMAVER® DRĪKST SAVIENOT AR UGUNSDROŠĪBAS AIZBĪDĒJUMIEM UN CITĀM IERICĒM?

Jā, CLIMAVER® sistēma ir elastīga attiecībā uz dizaina izmaiņām un savietojama ar citām sistēmām, tostarp, bet ne tikai ugunsdrošības aizbīdņiem, GI kanāliem, gaisa plūsmas kontroles aizbīdņiem un citiem HVAC komponentiem. Pieejami plakani vai atloka tipa savienojumi.

› VAI CLIMAVER® NEPIECIEŠAMI STIPRINĀJUMI?

CLIMAVER® produktus var izmantot, lai izveidotu ideāli stingru pašnesošo gaisa vadu tīklu bez nepieciešamības uzstādīt metāla profilus. Atkarībā no darba spiediena un gaisa vadu izmēriem ieteicams uzstādīt perimetra stiprinājumus, kā norādīts uzstādīšanas rokasgrāmatā.

Visi CLIMAVER® produkti ir pārbaudīti un sertificēti, lai varētu veikt iekārtas pārbaudi un tīrīšanu, izmantojot dažādas gaisa kondicionēšanas sistēmas gaisa vadiem apstiprinātās sistēmas.

Isover kā visu CLIMAVER® risinājumu ražotājs garantē, ka tā risinājumi ir pārbaudīti un garantijas tiem izsniegtas pēc pārbaudēm, kas veiktas akreditētās laboratorijās saskaņā ar visiem spēkā esošajiem normatīvajiem aktiem.

Šis mehāniskās pretestības pārbaudes pret spiedienu tiek veiktas saskaņā ar Eiropas standartu EN13403 un ļauj CLIMAVER® kanāliem sasniegt statisko spiedienu 800 Pa.



Tādēļ atbilstoši faktiskajam iekārtas darba spiedienam un gaisa vadu izmēriem mūsu CLIMAVER® uzstādīšanas rokasgrāmatā iekļautais ieteikums saistībā ar perimetra nostiprināšanas sistēmu ir šāds:

DARBA SPIEDIENS (pozitīvais un negatīvais) KANĀLA IEKŠĒJIE IZMĒRI	≤ 200 Pa	201–400 Pa	> 400 Pa
≤ 600 mm	stiprinājums nav nepieciešams	stiprinājums nav nepieciešams	stiprinājums nav nepieciešams
601–750 mm			
751–900 mm			
901–1050 mm	≥ 1051 mm Viens stiprinājums pēc katrām 1,2 metriem	≥ 901 mm Viens stiprinājums pēc katrām 1,2 metriem	≥ 601 mm Viens stiprinājums pēc katrām 0,6 metriem
1051–1200 mm			
1201–1500 mm		≥ 1201 mm Viens stiprinājums pēc katrām 0,6 metriem	
> 1500 mm	Sazinieties ar ISOVER komandu		

Lai sistēma darbotos pareizi, pārliecinieties, ka iekārtā nav pārspiedienu un ka netiek pārsniegti iekārtai plānotie spiedieni.

Stiprinājumi jāveido, izmantojot profilus, izveidojot perimetra gredzenus, kas tiks piestiprināti panelim, izmantojot mehāniskus stiprināšanas līdzekļus (skrūvi un paplāksni/starpliku). Izpildes gaitā ieteicams nostiprināt kanālus pirms to atbalstīšanas, ņemot vērā darbu veikšanas vieglumu un ātrumu objektā un tādēļ, ka mēs kanālus no stiprinājuma varam atbalstīt, ja tas ir izveidots pareizi.

Ieplūdes gadījumā stūros tiks nodrošināta sliede ar savienošanas kronšteinu, lai novērstu savstarpēju perpendikulāro virsmu atdalīšanos. Sliedes augša un apakša būs pietiekoši gara, lai atbilstu sānu sliežu biežumam.

Gan ieplūdes, gan atplūdes iekšējie stiprinājumi tiks novietoti tā, lai novērstu paneļa atdalīšanos attiecībā pret sliedi. Izplūdes kanālu gadījumā iekšējie stiprinājumi (skrūvi un paplāksni/starpliku) tiks savstarpēji atdalīti (maks. 400 mm) pietiekamā attālumā, lai atbilstu izlieces stāvoklim.

› KĀDS CLIMAVER® SISTĒMĀ IR ATTĀLUMS STARP BALSTIEM?

Gaisa vada sākuma posma uzstādīšana griestos notiek, izmantojot balstus. Kanālus var arī atbalstīt ar horizontāliem stiprinājumiem, ko piestiprina pie sienas, ievietojot balstā elementu, kas novērš sālisku kanāla pārvietošanos. Attālums starp balstiem tiek dots atkarībā no gaisa vada posma atbilstoši zemāk redzamajai tabulai.

IEKŠĒJIE IZMĒRI (mm)	MAKSIMĀLAIS ATTĀLUMS (m)
< 900	2,4
900-1500	1,8
> 1500	1,2

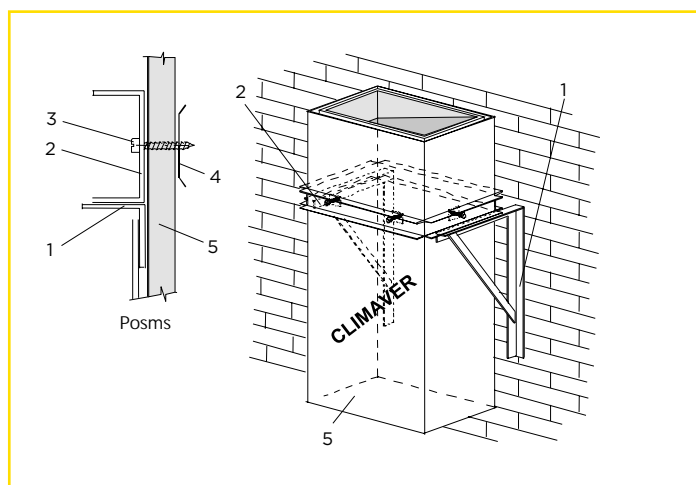
- › Visizplatītākais gaisa vadu stiprināšanas veids ir horizontāla 15/25/15 mm "U" veida profila, kas izgatavots no 0,8 mm biezas cinkotas dzelzs plāksnes, izmantošana.
- › Šis U-veida profils tiks piestiprināts pie griestiem, izmantojot divus stieņus.
- › Kad gaisa vads ir nostiprināts, ieteicams atbalstam sakrist ar stiprinājumu, ciktāl tiek ievērots iepriekš dotajā tabulā norādītais maksimālais attālums.

Vertikālie balsti

Vertikālie balsti tiks izvietoti, maksimums, 3 m attālumā.

Ja kanāls tiek atbalstīts pret vertikālu sienu, enkuram ir jāsakrīt ar stiprinājumu. Šādā gadījumā būs nepieciešams uzstādīt stiprinājuma elementam piestiprinātu metāla plāksnes uznavu.

Balsts tiks izveidots ar leņķa profilu, kura izmēri ir vismaz 30 x 30 x 3 mm.



-
- 1 – kronšteins L-veida profilam
 - 2 – savienojums vertikālajai iekārtai (U-veida profils)
 - 3 – vītņota metāla skrūve
 - 4 – 40 mm paplāksne
 - 5 – CLIMAVER® kanāls
-

Uzstādītājs atkarībā no pieredzes, profesionalitātes un iekārtas apstākļiem (izmēri, attālumi starp plāksnēm, augstumi utt.) var ieteikt citus risinājumus, kas, lai arī nav norādīti uzstādīšanas rokasgrāmatā, nodrošina kanālu sistēmas stabilitāti, atbalstu un noturību, lai varētu uzstādīt CLIMAVER® gaisa vadu sistēmu, tādējādi garantējot projektā noteikto aizsardzību, pretestību un hermētiskumu.

› **KĀ IESPĒJAMS IZVEIDOT SAVIENOJUMU AR DAŽĀDĀM HVAC PALĪGIERĪCĒM, PIEMĒRAM, UGUNSDROŠĪBAS AI ZBĪDŅIEM, ELASTĪGAJIEM KANĀLIEM, AHU VAI PIEKĻUVES LŪKĀM?**

Gaisa kondicionēšanas vai ventilācijas aprīkojuma izplūde virzienā uz kanāliem ir viens no iekārtas kritiski vissvarīgākajiem punktiem, ņemot vērā maksimālo spiedienu šajos iekārtas punktos.

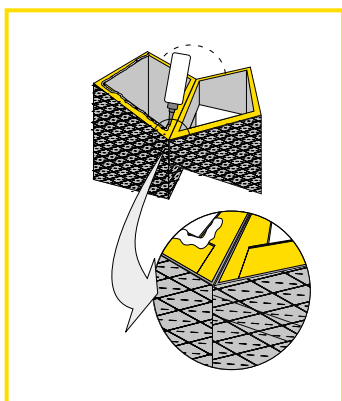
Jāņem vērā, ka ventilatora izplūdei jāturpinās taisnā posmā, kura garums ir no 1,5 līdz 2,5 reizes lielāks par ventilatora atveres garumu. Atkarībā no spiediena gaisa vadā un posma īpaša uzmanība mums būs jāpievērš stiprinājumiem.

Ja pēc pievienošanas ir veikti samazinājumi, to maksimālā noliece nedrīkst pārsniegt 15°. Ja ir jāveido līkums, gaisa plūsmas virzienam tajā jāatbilst ventilatora griešanās virzienam.

Lai izveidotu CLIMAVER® gaisa vadu savienojumu ar mašīnas konstrukciju, jāizmanto PERFIVER H metāla profils.

1,1 mm biežais PERFIVER H profils ir īpaši projektēts, lai izveidotu pārbaudes vai reģistrācijas durvis, "piekļuves lūkas", savienojumus ar mašīnu un/vai režģiem, vai smidzinātājiem.





› KUR NEPIECIEŠAMS IZMANTOT CLIMAVER® LĪMI (COLA CLIMAVER®)?

CLIMAVER® līme ir īpaši izstrādāta stikla vatei, un tā vienmēr jālieto, montējot figūras, izmantojot taisnā kanāla metodi (SDM). To izmanto, lai noblīvētu un nodrošinātu augstāku pretestību pēc šīs metodes ražotajiem kanāla daļu savienojumiem.

Ieteikumi ārējai CLIMAVER® risinājuma blīvēšanai ir norādīti CLIMAVER® uzstādīšanas rokasgrāmatā. Ārējā kanālu blīvēšana tiek veikta, uzlīmējot alumīnija lenti, izmantojot lāpstiņu.

› KĀDI IR ALUMĪNIJA LENTES DARBA NOSACĪJUMI?

Lai izmantotu alumīnija lenti, apkārtējai temperatūrai jābūt augstākai par +5°C, lai garantētu pareizu alumīnija lentes saķeri ar kanāla virsmu, tādējādi nodrošinot risinājuma hermētiskumu; zemas temperatūras paaugstina kondensāta veidošanās risku, samazinot saķeri ar pašlīmējošu produktu.

Virsmai, kurai paredzēts pielīmēt lenti, ir jābūt pilnībā sausai un bez netīrumu atliekām. Lente jāpiespiež, izmantojot plastmasas lāpstiņu, paberzējot to līdz pilnīgai alumīnija lentes pielipšanai pie kanāla virsmas.

› KĀ VAR IZVEIDOT SAVIENOJUMU AR ELASTĪGO KANĀLU?

Lai izveidotu savienojumu ar CLIMAVER® gaisa vadu tīklu un dažādiem iekārtas elementiem, piemēram, pieplūdes ierīcēm, smidzinātājiem, režģiem utt., var izmantot elastīgos kanālus, ja vien netiek pārsniegts vietējos noteikumos paredzētais maksimālais pieļaujamais attālums uz katru posmu.

ISOVER iesaka izmantot metāla kroņa veida stiprinājumu, kas tiks iestiprināts kanālā, lai nodrošinātu elastīgā kanāla savienojumu ar kanālu tīklu. Elastīgā kanāla savienojums pēc tam jāpiestiprina, izmantojot elementu, kas garantē savienojuma izturību un hermētiskumu, piemēram, atloki, fiksatori un līmlente.



› KĀDS DROŠĪBAS APRIKOJUMS NEPIECIEŠAMS, STRĀDĀJOT AR CLIMAVER®?

Visi SAINT-GOBAIN ISOVER IBÉRICA, S.L. Asukekā de Enaresā ražotie produkti, tostarp arī visi CLIMAVER® produkti, ir sertificēti EUCEB. EUCEB, Eiropas minerālvates produktu sertifikācijas padome – www.euceb.org ir brīvprātīga minerālvates ražošanas nozares iniciatīva. Tā ir neatkarīga sertifikācijas iestāde, kas garantē, ka produkti ir izgatavoti no šķiedrām, kas atbilst atbrīvošanas no kancerogenitātes noteikšanas kritērijiem (Direktīvas 97/69/EK Q piezīme un Regula (EK) 1272/2008). Turklāt tie nesatur azbestu.

CLIMAVER® kanālu ražošanas procesa, tostarp transportēšanas, apstrādes, veidošanas un uzstādīšanas laikā masku vai jebkādu citu elpceļu aizsardzības līdzekļu lietošana nav obligāta. Šāda darba laikā izmantojamie IAL ir noteikti Risku novērtēšanas un drošības plānos, ko saistībā ar veicamo darbu sagatavojuši un apstiprinājuši Prevenzijas un drošības pārvaldības dienesti.

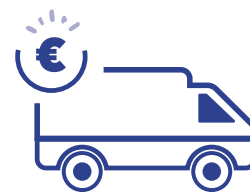
› INSTRUMENTI

CLIMAVER® instrumentiem nav nepieciešams CE marķējums, jo instrumenti netiek uzskatīti par mašīnām. Uz tiem neattiecas atbilstības deklarācija, kā noteikts Mašīnu direktīvā 42/2006/EK.

CLIMAVER® instrumenti un piederumi atbilst drošības direktīvai 2001/95/CE, kas Spānijas tiesību aktos iestrādāta saskaņā ar RD 1801/2003, tiem ir ražotāja sertifikāts un aprīkojuma izmantošanas un apkopes rokasgrāmata.



LOGISTIKA un izmaksas



› KĀ TIEK PIEGĀDĀTAS CLIMAVER®?

CLIMAVER® piegādā paketē ar plāksnēm uz paletes. Ar vienu kravas automobili var piegādāt līdz 2400 m². Tas nozīmē būtisku ietaupījumu uz transporta un uzglabāšanas izmaksu rēķina.

› KĀDA IR PLĀKSNES CENA?

Kopējās CLIMAVER® kanālu sistēmas izmaksas ir salīdzināmas ar un parasti zemākas nekā parastajām sistēmām. Lai saņemtu vislabāko piedāvājumu, lūdzu, sazinieties ar mūsu pārdošanas komandu vai jūsu reģiona izplatītājiem.

› VAI CLIMAVER® GAISA VADU SISTĒMA IR KONKURĒTSPĒJĪGA SALĪDZINĀJUMĀ AR CITĀM GAISA VADU SISTĒMĀM?

CLIMAVER® ir pilnīga HVAC gaisa vadu sistēma. CLIMAVER® kopējās uzstādīšanas izmaksas salīdzinājumā ar citām parastajām sistēmām ir zemākas, taču šī sistēma piedāvā augstāku komfortu ar minimālām kārtējām izmaksām.

› VAI SISTĒMA IR DĀRGA DZĪVOJAMAJĀM ĒKĀM, PIEMĒRAM, PRIVĀTMĀJAI?

CLIMAVER® ir vairāk nekā tikai izolācijas plāksne, tā ir pilnīga gaisa vadu sistēma. Kopējās uzstādīšanas izmaksas un ekspluatācijas izmaksas ir daudz zemākas nekā parastajām sistēmām.



IZMANTOŠANAS ierobežojumi



› CLIMAVER® IZMANTOŠANAS IEROBEŽOJUMI

ISOVER kā CLIMAVER® pašnesošo gaisa vadu ražotājs savus ieteikumus saistībā ar uzstādīšanu balsta uz esošajiem noteikumiem un testiem, kas veikti sertificētās laboratorijās. Visi šie montāžas ieteikumi ir iekļauti CLIMAVER® gaisavadu uzstādīšanas rokasgrāmatā.

Saskaņā ar EN 13403 CLIMAVER® gaisa vadu sistēmu nedrīkst izmantot, ja tiek pārkāpti šādi pielietojuma ierobežojumi:

- › Maksimālais statiskais spiediens: 800 Pa
- › Maksimālais gaisa plūsmas ātrums: 18 m/s
- › Maksimālā gaisa temperatūra ārpus gaisa vada: 60°C
- › Maksimālā gaisa temperatūra gaisa vadā: 90°C
- › Minimālā temperatūra gaisa vadā: -35°C



Par MUMS

SAINT-GOBAIN

Saint-Gobain projektē, izgatavo un izplata materiālus un risinājumus, kas uzlabo mūsu visu komfortu un ikviena nākotni. Saint-Gobain produkti mūsu ikdienas dzīvē ir atrodami visur: no mājām līdz birojam, automašīnās un infrastruktūrā, augstas veiktspējas ar veselības aprūpi saistītos materiālos un dažādās rūpniecības jomās.

Grupas mērķis ir izpildīt mūsdienu cilvēku prasības pēc komforta, veiktspējas, drošības, estētikas. Grupa arī vēlas pieņemt kolektīvos nākotnes izaicinājumus, no būvniecības līdz ilgtspējīgai mobilitātei, no iedzīvotāju skaita palielinājuma līdz klimata pārmaiņām.

Tādējādi Saint-Gobain turpina rakstīt uzņēmuma vēsturi, kas turpinās jau vairāk nekā 350 gadus, nepārtraukti uzlabojot savus produktus, procesus un pakalpojumus, būdams atvērts un uzmanīgs pret klientu vajadzībām.

Būdama viena no 100 lielākajām rūpniecības grupām pasaulē un viens no 100 visinovatīvākajiem uzņēmumiem, Saint-Gobain turpina izvērst savu tehnoloģisko zinātību, bieži vien kopā ar visprestīžākajām universitātēm un laboratorijām.

Saint-Gobain apgrozījums 2018. gadā sasniedza 41,8 miljardus eiro, uzņēmums darbojās 67 valstīs, nodarbinot vairāk nekā 180 000 cilvēku.

ISOVER

ISOVER veido efektīvus siltuma un skaņas izolācijas risinājumus nolūkā projektēt energoefektīvas konstrukcijas, lai sniegtu drošu komfortu lietotājiem un palīdzētu aizsargāt apkārtējo vidi.

Kā pasaulē vadošais ilgtspējīgu izolācijas risinājumu piegādātājs visās izmantošanas jomās gan dzīvojamām, gan nedzīvojamām ēkām ISOVER ir pievērsis uzmanību efektīvas izolācijas nozīmei tehniskajās jomās, piemēram, kuģniecībā, rūpniecībā, apkures, ventilācijas un gaisa kondicionēšanas jomā, kā arī oriģinālā aprīkojuma ražošanā, kur efektīva izolācija ir būtiska ne vien nolūkā taupīt enerģiju, bet arī parūpēties par ugunsdrošību, skaņas un siltuma komfortu.

Mūsu stratēģija ir globāla, bet tās īstenošana, ņemot vērā mūsu stabilo vietējo klātbūtni, saglabājas lokāla.



Saint-Gobain ISOVER

Tour Saint-Gobain
12 place de l'Iris
92096 La Défense Cedex - France
www.isover-technical-insulation.com

Šajā brošūrā sniegtā informācija ir pamatota uz mūsu pašreizējām zināšanām un pieredzi. Ja kāda daļa no sniegtās informācijas nav patiesa, tas nav noticis apzinātas darbības vai rupjas nolaidības dēļ. Šis dokuments nav nepārtraukti atjaunināts, un mēs nevaram uzņemt atbildību par jebkādam nejaušām kļūdām. Lai iegūtu visjaunāko informāciju, lūdzu, apmeklējiet mūsu interneta vietni: www.isover-technical-insulation.com